



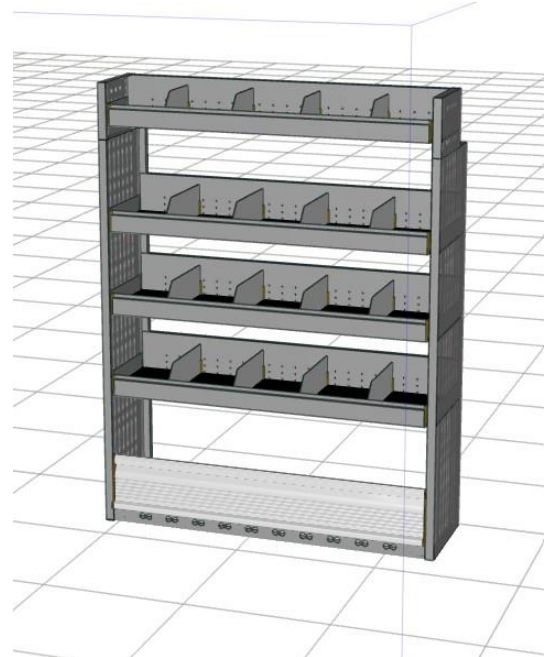
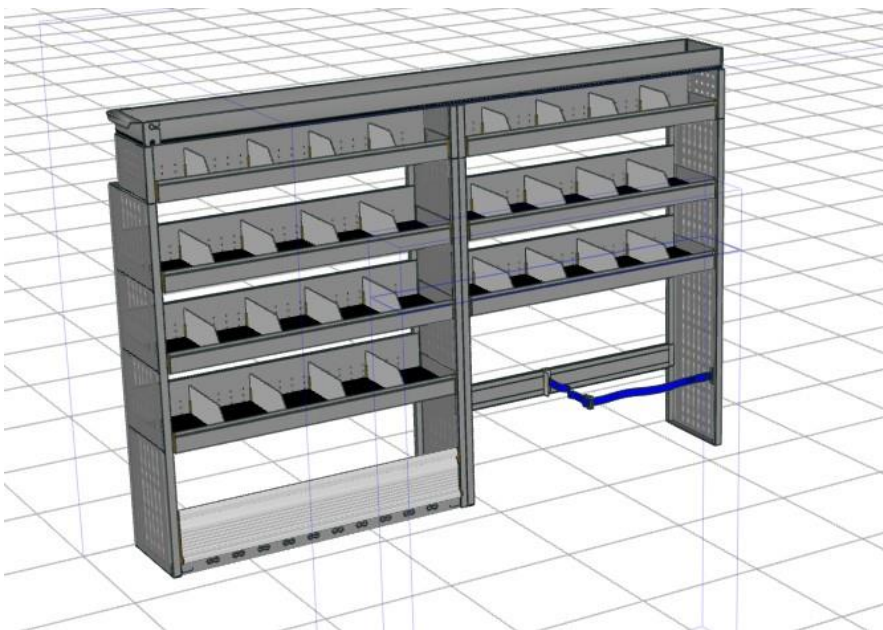
- Sterk als staal, licht als aluminium.
- Geconstrueerd als uw bedrijfswagen : Uit koker- en doosprofielen van verzinkt staal, die naderhand dompelbad werden gecoat.
- Goedkoper en duurzamer dan andere topmerken. 8 jaar garantie.

**Datum:** 06 februari 2024

**Opstelling:** 1175 BAS

**Partner:** Louwman Raamsdonkveer

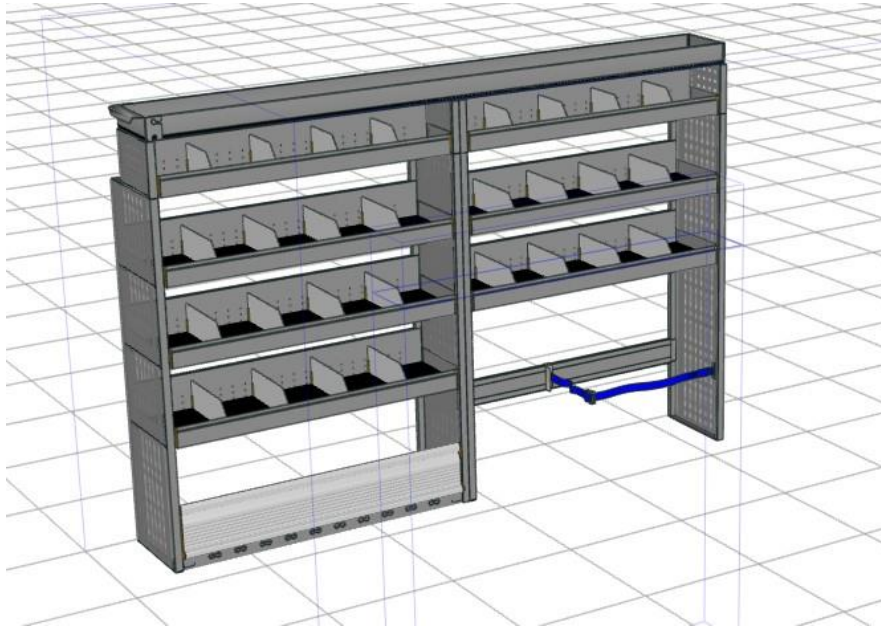
**Voertuig:** Large voertuigen (Sprinter, Crafter, Transit, Movano, etc.)





- Sterk als staal, licht als aluminium.
- Geconstrueerd als uw bedrijfswagen : Uit koker- en doosprofielen van verzinkt staal, die naderhand dompelbad werden gecoat.
- Goedkoper en duurzamer dan andere topmerken. 8 jaar garantie.

**Afmetingen module linkerszijde: 2.450 x 365 x 1.690 mm B x D x H**



### **Linkerszijde:**

#### **Boven:**

- 1 stuks Storage Up. Telescopische Lengtebak met rubber inleg en klep aan achterzijde.

#### **Links:**

- 4 stuks Storage Plus. Tray met 150 mm hoge achterzijde en 75 mm hoge voorzijde met rubber inleg.
- 1 stuks Door Plus: Licht gewicht aluminium klep.
- 1 stuks Frame Safety: Licht gewicht verstevigingsframe voorzien van gaten ter bevestiging van sjobanden.

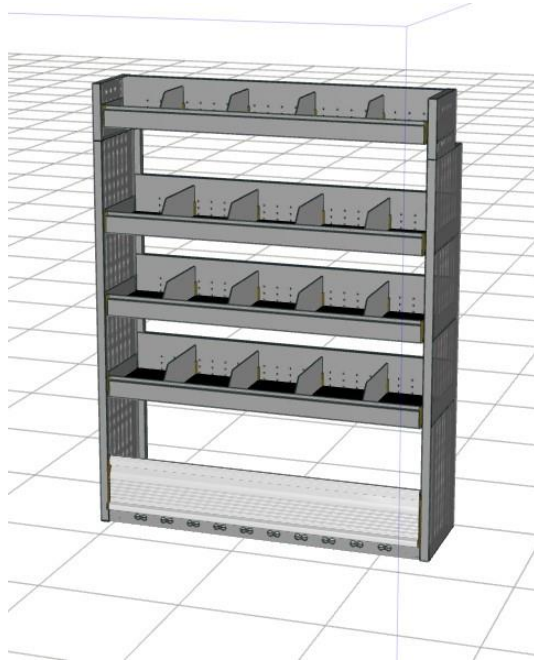
#### **Rechts:**

- 3 stuks Storage Plus. Tray met 150 mm hoge achterzijde en 75 mm hoge voorzijde met rubber inleg.
- 1 stuks Frame Easy Belt: Kokerprofiel voorzien van zelfinstellende sjoband, waardoor de lading ook bij bochten naar links gezekerd is.



- Sterk als staal, licht als aluminium.
- Geconstrueerd als uw bedrijfswagen : Uit koker- en doosprofielen van verzinkt staal, die naderhand dompelbad werden gecoat.
- Goedkoper en duurzamer dan andere topmerken. 8 jaar garantie.

**Afmetingen module Rechterzijde:** 1.225 x 365 x 1.600 mm B x D x H



**Rechterzijde:**

- 4 stuks Storage Plus. Tray met 150 mm hoge achterzijde en 75 mm hoge voorzijde met rubber inleg.
- 1 stuks Door Plus: Licht gewicht aluminium klep.
- 1 stuks Frame Safety: Licht gewicht verstevigingsframe voorzien van gaten ter bevestiging van sjorbanden.



- Sterk als staal, licht als aluminium.
- Geconstrueerd als uw bedrijfswagen : Uit koker- en doosprofielen van verzinkt staal, die naderhand dompelbad werden gecoat.
- Goedkoper en duurzamer dan andere topmerken. 8 jaar garantie.

#### Meegeleverd worden:

- Bevestigingsmateriaal t.b.v. plaatsing in voertuig
- **Alle onderdelen zijn met een rastermaat van 25 mm in hoogte verstelbaar.**
- Levering als complete modules inclusief StoreVan montage materiaal, waardoor de inrichting naderhand zonder beschadiging kan worden verwijderd en worden hergebruikt.



Volledig uittrekbare laden met een draagvermogen tot 80 Kg.  
Intuïtief, gemakkelijk met één hand te openen.  
Mechanische stop op zowel geopende als gesloten lade d.m.v. de handgreep.  
Ontelbare indelingsmogelijkheden met onderdelen uit kunststof en aluminium.

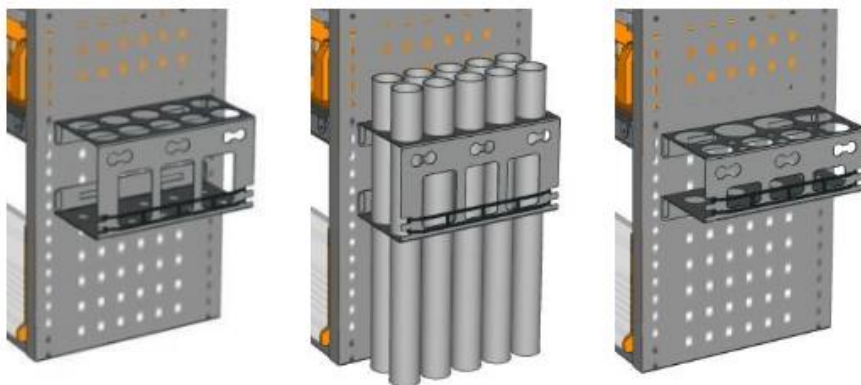
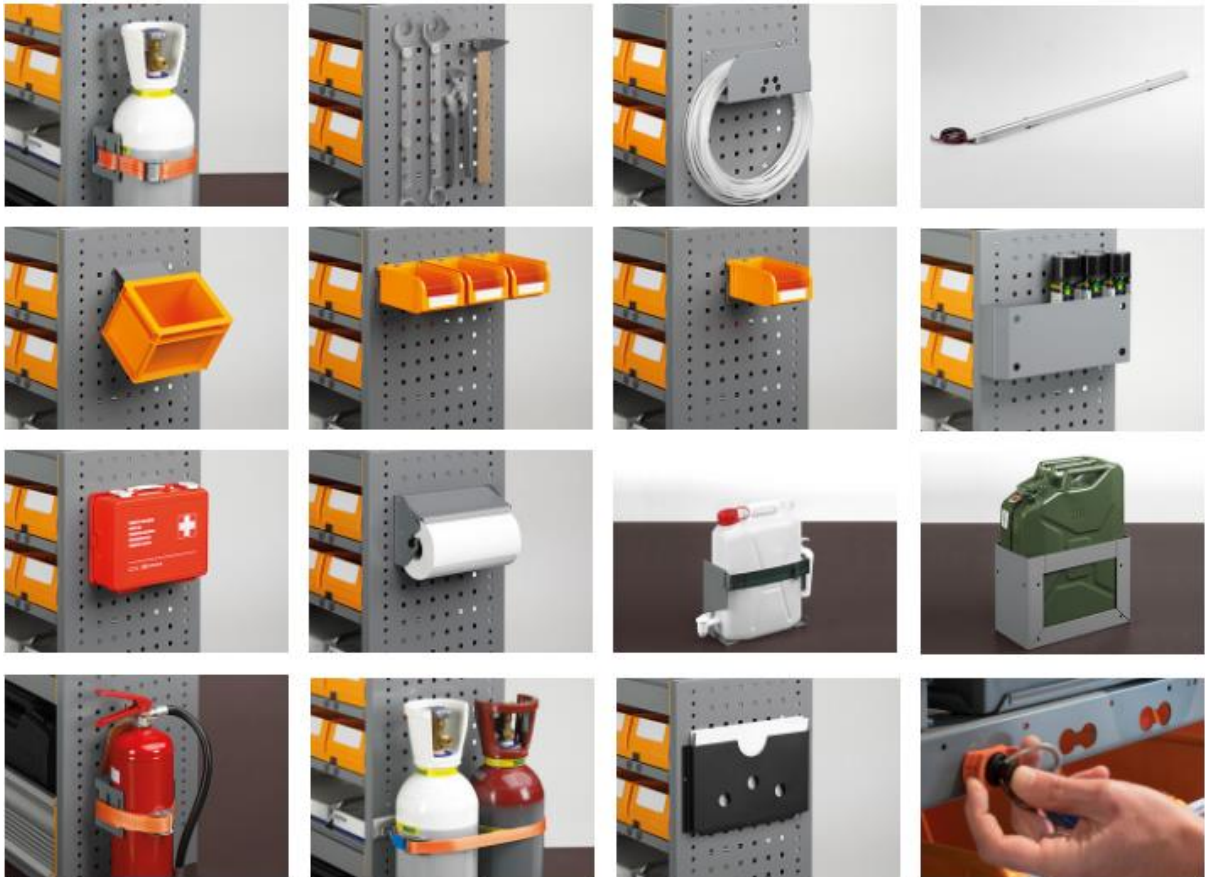


Tray met aluminium schotten en front uit gesloten kokerprofiel voor de modules:





- Sterk als staal, licht als aluminium.
- Geconstrueerd als uw bedrijfswagen : Uit koker- en doosprofielen van verzinkt staal, die naderhand dompelbad werden gecoat.
- Goedkoper en duurzamer dan andere topmerken. 8 jaar garantie.





- Sterk als staal, licht als aluminium.
- Geconstrueerd als uw bedrijfswagen : Uit koker- en doosprofielen van verzinkt staal, die naderhand dompelbad werden gecoat.
- Goedkoper en duurzamer dan andere topmerken. 8 jaar garantie.

Totaalprijs inclusief voertuig montage ex. btw:

<b>3cad</b> <sup>®</sup>			Louwman Raamsdonkveer voertuig LARGE		<p>PROFESSIONALITY IN MOVEMENT</p>
Tel. - Fax. Mail.					
<b>OPERATOR</b> Bas	<b>DATE</b> 06/02/2024	<b>OFFER NO.</b> 1175	<b>VEHICLE</b> Van		
<b>PAYMENT CONDITIONS</b>			<b>DELIVERY</b> 3 settimane		
<b>ASSEMBLY COST INCLUDED</b>		<b>OFFER VALIDITY</b> 30 DAYS	<b>8-YEARS WARRANTY</b>		
<b>TRANSPORTATION COST INCLUDED</b>	<b>NOTES</b>				
<b>PACKAGING COST EXCLUDED</b>					
<b>MATERIAL TOTAL PRICE</b>					2236,58
<b>TRANSPORTATION COST</b>					207. Bijdrage verpakking en transport vanaf producent.
<b>ASSEMBLY COST</b>					189. Bijdrage pre-assemblage tijdens productie.
<b>VARIOUS COSTS</b> Geschatte montage tijd á 6 uur					390
<b>OFFER TOTAL PRICE VAT EXCLUDED</b>					<b>3022,58</b>

<p>Fami has obtained the prestigious GS certification for its loading ramps and interior fittings.</p>	<p>Fami also boasts the rare GS certification for the universal ladder rack.</p>
--	--