



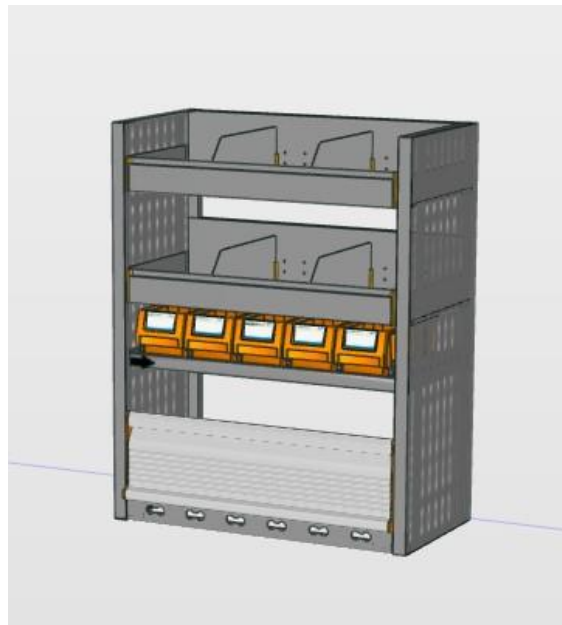
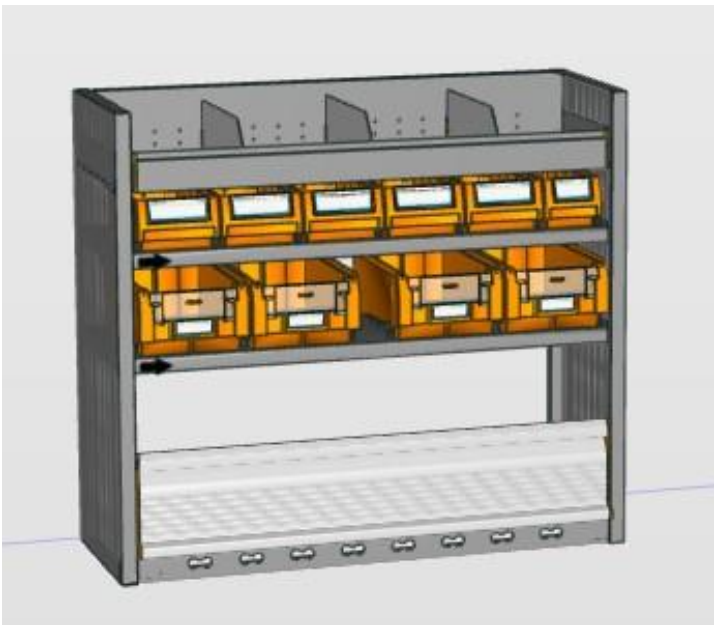
- Sterk als staal, licht als aluminium.
- Geconstrueerd als uw bedrijfswagen : Uit koker- en doosprofielen van verzinkt staal, die naderhand dompelbad werden gecoat.
- Goedkoper en duurzamer dan andere topmerken. 8 jaar garantie.

Datum: 20 december 2023

Opstelling: 1151 BAS

Partner: Louwman Raamsdonkveer

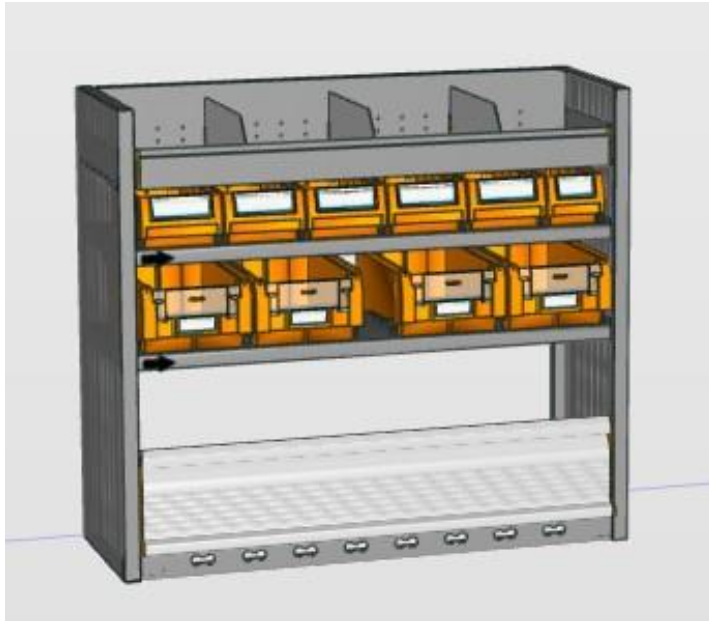
Voertuig: Kleine voertuigen (Citan, Caddy, Connect, Doblo, etc.)





- Sterk als staal, licht als aluminium.
- Geconstrueerd als uw bedrijfswagen : Uit koker- en doosprofielen van verzinkt staal, die naderhand dompelbad werden gecoat.
- Goedkoper en duurzamer dan andere topmerken. 8 jaar garantie.

Afmetingen module linkerszijde: 1.016 x 365 x 900 mm B x D x H



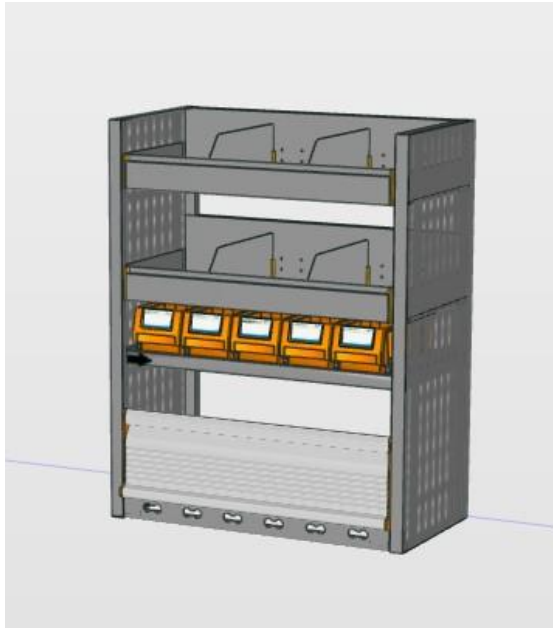
Linkerszijde:

- 1 stuks Storage Plus. Tray met 150 mm hoge achterzijde en 75 mm hoge voorzijde met rubber inleg.
- 1 stuks Multi Storage: Multifunctionele legplank voorzien van 6 stuks Multibox L uit slagvast polypropyleen.
- 1 stuks Multi Storage: Multifunctionele legplank voorzien van 4 stuks Multibox XL uit slagvast polypropyleen.
- 1 stuks Door Plus: Licht gewicht aluminium klep.



- Sterk als staal, licht als aluminium.
- Geconstrueerd als uw bedrijfswagen : Uit koker- en doosprofielen van verzinkt staal, die naderhand dompelbad werden gecoat.
- Goedkoper en duurzamer dan andere topmerken. 8 jaar garantie.

Afmetingen module Rechterzijde: 717 x 365 x 900 mm B x D x H



Rechterzijde:

- 2 stuks Storage Plus. Tray met 150 mm hoge achterzijde en 75 mm hoge voorzijde met rubber inleg.
- 1 stuks Multi Storage: Multifunctionele legplank voorzien van 5 stuks Multibox L uit slagvast polypropyleen.
- 1 stuks Door Plus: Licht gewicht aluminium klep.



- Sterk als staal, licht als aluminium.
- Geconstrueerd als uw bedrijfswagen : Uit koker- en doosprofielen van verzinkt staal, die naderhand dompelbad werden gecoat.
- Goedkoper en duurzamer dan andere topmerken. 8 jaar garantie.

Meegeleverd worden:

- Bevestigingsmateriaal t.b.v. plaatsing in voertuig
- **Alle onderdelen zijn met een rastermaat van 25 mm in hoogte verstelbaar.**
- Levering als complete modules inclusief StoreVan montage materiaal, waardoor de inrichting naderhand zonder beschadiging kan worden verwijderd en worden hergebruikt.



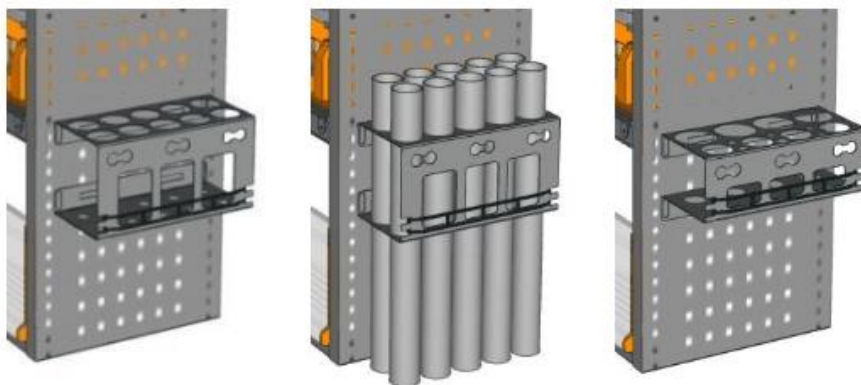
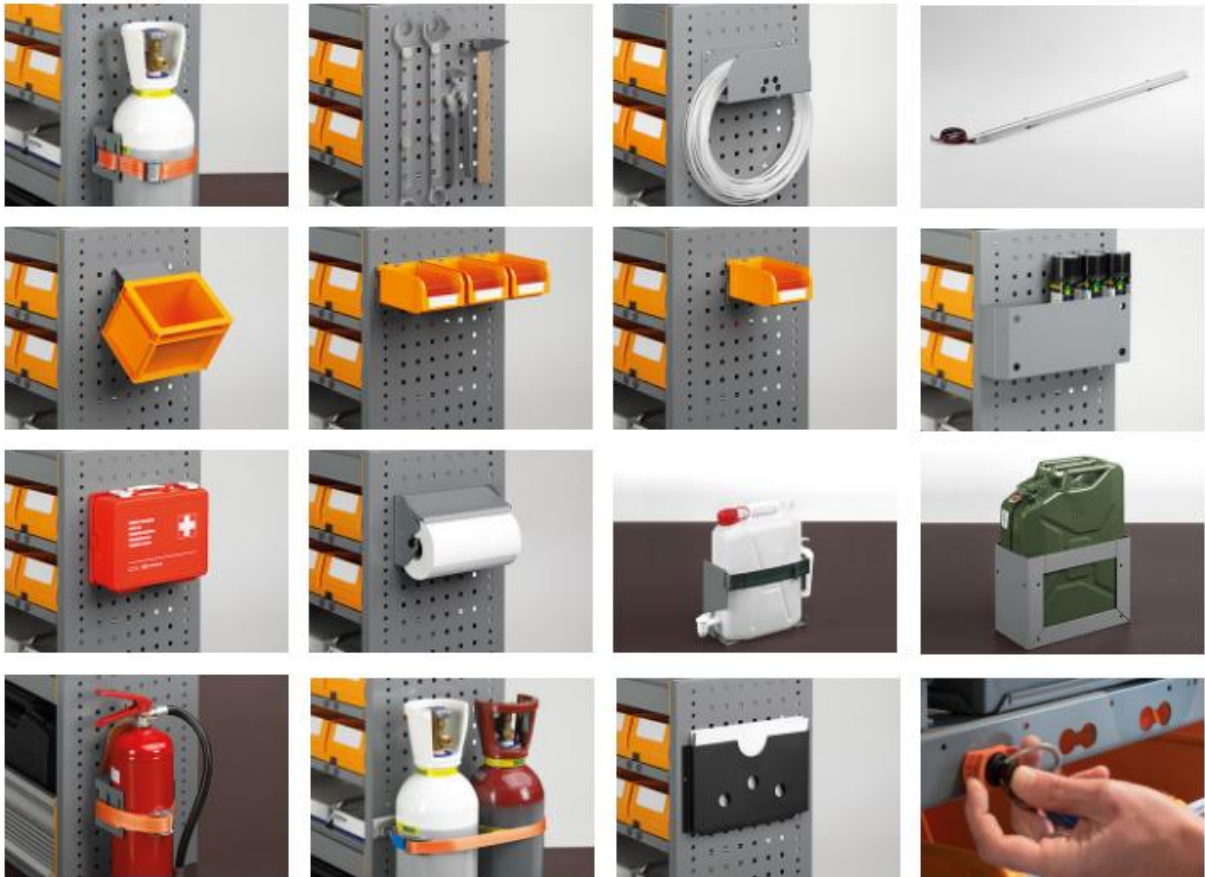
Volledig uittrekbare laden met een draagvermogen tot 80 Kg.
Intuïtief, gemakkelijk met één hand te openen.
Mechanische stop op zowel geopende als gesloten lade d.m.v. de handgreep.
Ontelbare indelingsmogelijkheden met onderdelen uit kunststof en aluminium.



Tray met aluminium schotten en front uit gesloten kokerprofiel voor de modules:



- Sterk als staal, licht als aluminium.
- Geconstrueerd als uw bedrijfswagen : Uit koker- en doosprofielen van verzinkt staal, die naderhand dompelbad werden gecoat.
- Goedkoper en duurzamer dan andere topmerken. 8 jaar garantie.





- Sterk als staal, licht als aluminium.
- Geconstrueerd als uw bedrijfswagen : Uit koker- en doosprofielen van verzinkt staal, die naderhand dompelbad werden gecoat.
- Goedkoper en duurzamer dan andere topmerken. 8 jaar garantie.

Totaalprijs inclusief voertuig montage ex. btw:

3cad ®			Louman Raamsdonkveer (Voertuig klein, aanbieding compleet)	<p>PROFESSIONALITY IN MOVEMENT</p>
OPERATOR Bas	DATE 20/12/2023	OFFER NO. 1151	VEHICLE Van	
PAYMENT CONDITIONS			DELIVERY 3 settimane	
ASSEMBLY COST INCLUDED		OFFER VALIDITY 30 DAYS	8-YEARS WARRANTY	
TRANSPORTATION COST INCLUDED	NOTES			
PACKAGING COST EXCLUDED				
MATERIAL TOTAL PRICE				1080,85
TRANSPORTATION COST				138. Bijdrage verpakking en transport vanaf producent.
ASSEMBLY COST				126. Bijdrage pre-assemblage tijdens productie.
VARIOUS COSTS 4.5 uur geschatte montage tijd in het voertuig.				292.5
OFFER TOTAL PRICE VAT EXCLUDED				1637,35

<p>Fami has obtained the prestigious GS certification for its loading ramps and interior fittings.</p>	<p>Fami also boasts the rare GS certification for the universal ladder rack.</p>
--	--