



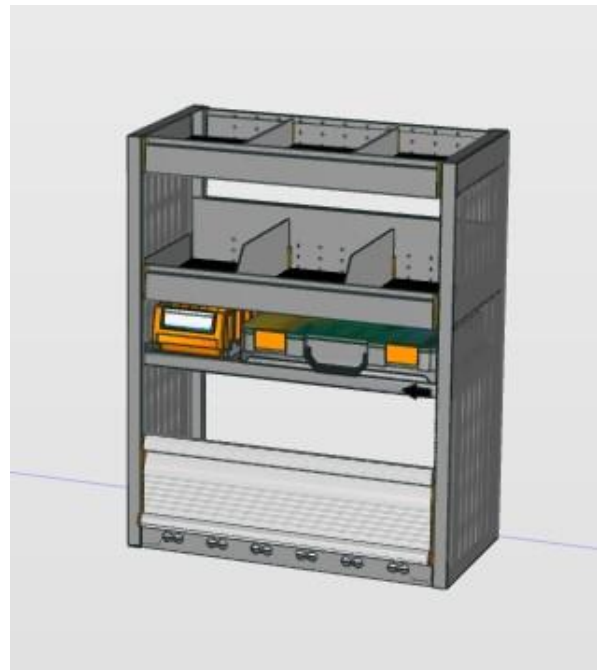
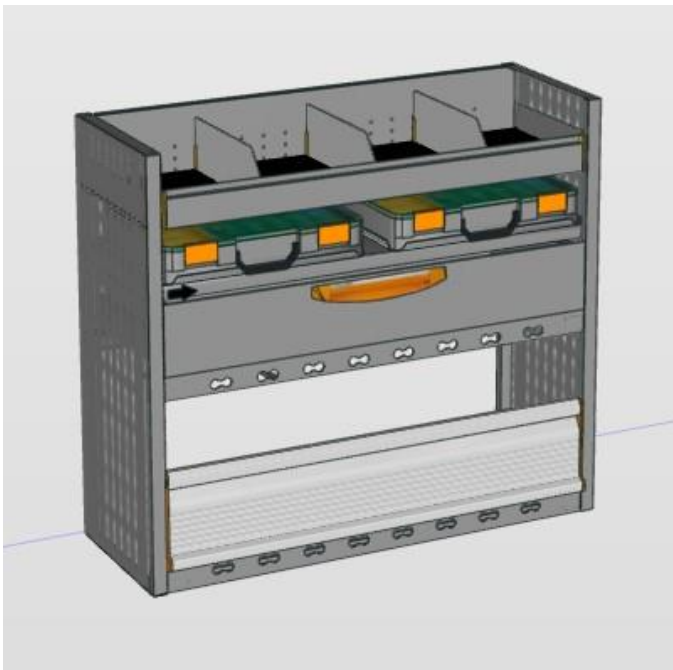
- Sterk als staal, licht als aluminium.
- Geconstrueerd als uw bedrijfswagen : Uit koker- en doosprofielen van verzinkt staal, die naderhand dompelbad werden gecoat.
- Goedkoper en duurzamer dan andere topmerken. 8 jaar garantie.

Datum: 20 december 2023

Opstelling: 1152 BAS

Partner: Louwman Raamsdonkveer

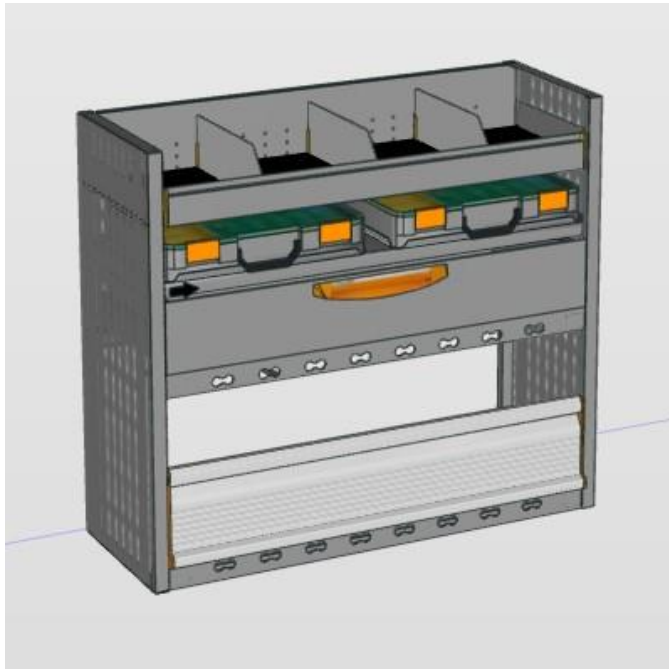
Voertuig: Kleine voertuigen (Citan, Caddy, Connect, Doblo, etc.)





- Sterk als staal, licht als aluminium.
- Geconstrueerd als uw bedrijfswagen : Uit koker- en doosprofielen van verzinkt staal, die naderhand dompelbad werden gecoat.
- Goedkoper en duurzamer dan andere topmerken. 8 jaar garantie.

Afmetingen module linkerszijde: 1.016 x 365 x 900 mm B x D x H



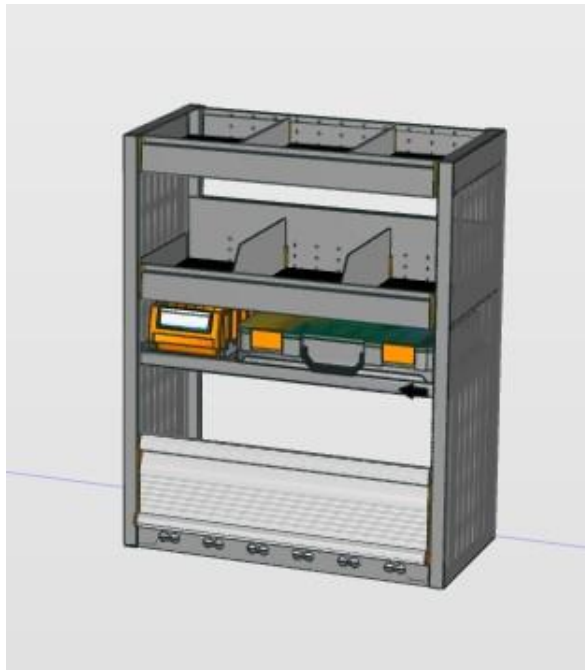
Linkerszijde:

- 1 stuks Storage Plus. Tray met 150 mm hoge achterzijde en 75 mm hoge voorzijde met rubber inleg.
- 2 stuks StoreBox 080 uit slagvast polypropyleen met indeling en doorzichtig deksel.
- 1 stuks Multi Storage: Multifunctionele legplank voorzien van 2 stuks tray t.b.v. koffers.
- 1 stuks lade S5, heavy duty, 100% uittrekbaar, stop in geopende en gesloten toestand, fronthoogte 150 mm, met rubber inleg.
- 1 stuks Frame Safety: Licht gewicht verstevigingsframe voorzien van gaten ter bevestiging van sjaorbanden.
- 1 stuks Door Plus: Licht gewicht aluminium klep.



- Sterk als staal, licht als aluminium.
- Geconstrueerd als uw bedrijfswagen : Uit koker- en doosprofielen van verzinkt staal, die naderhand dompelbad werden gecoat.
- Goedkoper en duurzamer dan andere topmerken. 8 jaar garantie.

Afmetingen module Rechterzijde: 717 x 365 x 900 mm B x D x H



Rechterzijde:

- 1 stuks Storage Top. Tray met 75 mm hoge achter- en voorzijde met rubber inleg en verstelbare aluminium dividers.
- 1 stuks Storage Plus. Tray met 150 mm hoge achterzijde en 75 mm hoge voorzijde met rubber inleg.
- 1 stuks StoreBox 080 uit slagvast polypropyleen met indeling en doorzichtig deksel.
- 1 stuks Multi Storage: Multifunctionele legplank voorzien van 1 stuks Multibox L uit slagvast polypropyleen en 1 stuks tray t.b.v. koffer.
- 1 stuks Door Plus: Licht gewicht aluminium klep.



- Sterk als staal, licht als aluminium.
- Geconstrueerd als uw bedrijfswagen : Uit koker- en doosprofielen van verzinkt staal, die naderhand dompelbad werden gecoat.
- Goedkoper en duurzamer dan andere topmerken. 8 jaar garantie.

Meegeleverd worden:

- Bevestigingsmateriaal t.b.v. plaatsing in voertuig
- **Alle onderdelen zijn met een rastermaat van 25 mm in hoogte verstelbaar.**
- Levering als complete modules inclusief StoreVan montage materiaal, waardoor de inrichting naderhand zonder beschadiging kan worden verwijderd en worden hergebruikt.



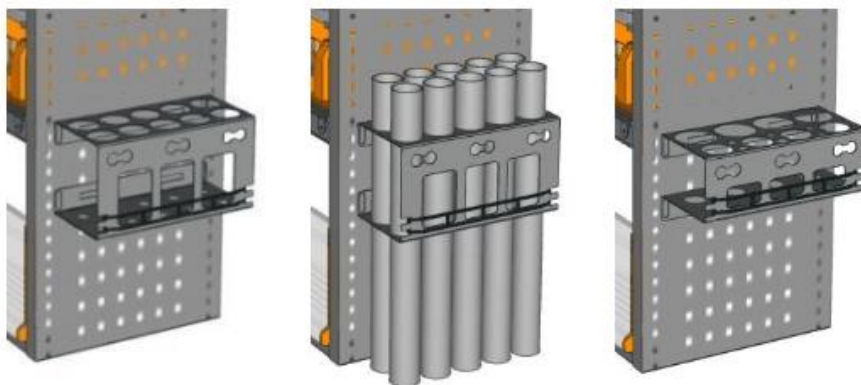
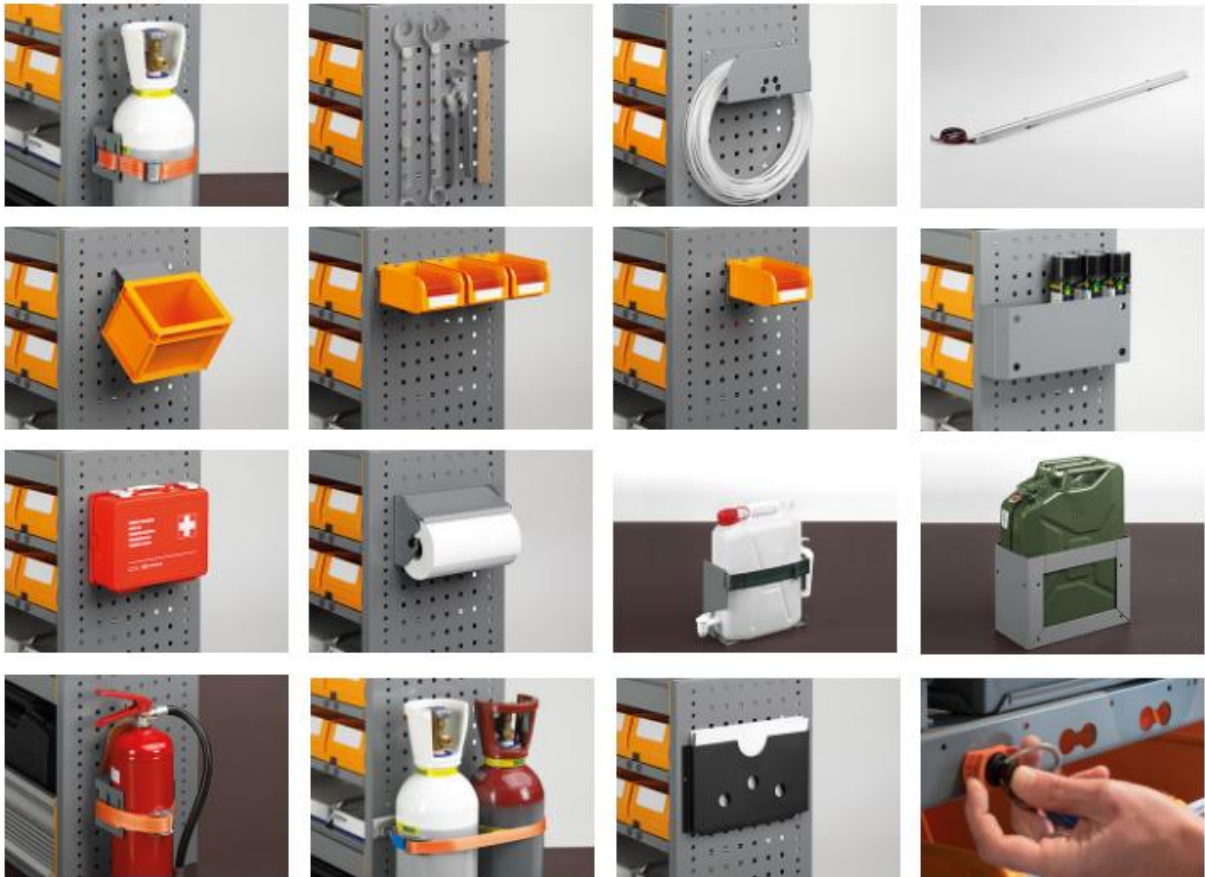
Volledig uittrekbare laden met een draagvermogen tot 80 Kg.
Intuïtief, gemakkelijk met één hand te openen.
Mechanische stop op zowel geopende als gesloten lade d.m.v. de handgreep.
Ontelbare indelingsmogelijkheden met onderdelen uit kunststof en aluminium.



Tray met aluminium schotten en front uit gesloten kokerprofiel voor de modules:



- Sterk als staal, licht als aluminium.
- Geconstrueerd als uw bedrijfswagen : Uit koker- en doosprofielen van verzinkt staal, die naderhand dompelbad werden gecoat.
- Goedkoper en duurzamer dan andere topmerken. 8 jaar garantie.





- Sterk als staal, licht als aluminium.
- Geconstrueerd als uw bedrijfswagen : Uit koker- en doosprofielen van verzinkt staal, die naderhand dompelbad werden gecoat.
- Goedkoper en duurzamer dan andere topmerken. 8 jaar garantie.

Totaalprijs inclusief voertuig montage ex. btw:

3cad [®]			Louwman Raamsdonkveer (Voertuig klein, aanbieding UITGEBREID)		<p>PROFESSIONALITY IN MOVEMENT</p>	
Tel. - Fax. Mail.		OPERATOR Bas	DATE 20/12/2023	OFFER NO. 1152		VEHICLE Van
PAYMENT CONDITIONS			DELIVERY 3 settimane			
ASSEMBLY COST INCLUDED		OFFER VALIDITY 30 DAYS		8-YEARS WARRANTY		
TRANSPORTATION COST INCLUDED		NOTES				
PACKAGING COST EXCLUDED						
MATERIAL TOTAL PRICE					1484,37	
TRANSPORTATION COST					138. Bijdrage verpakking en transport vanaf producent.	
ASSEMBLY COST					126. Bijdrage pre-assemblage tijdens productie.	
VARIOUS COSTS 4.5 uur geschatte montage tijd in het voertuig.					292.5	
OFFER TOTAL PRICE VAT EXCLUDED					2040,87	

Fami has obtained the prestigious GS certification for its loading ramps and interior fittings.		Fami also boasts the rare GS certification for the universal ladder rack.	