



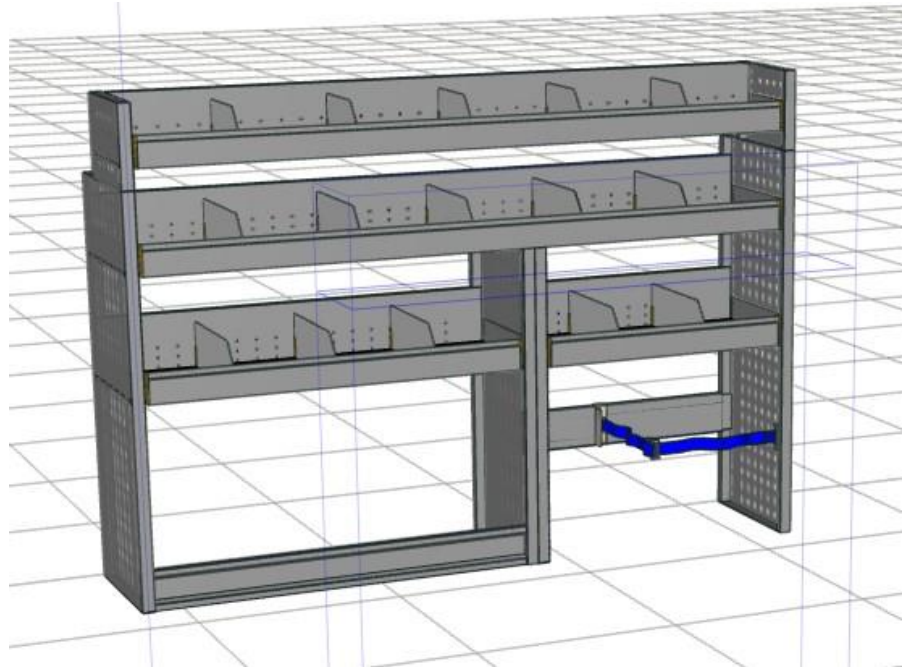
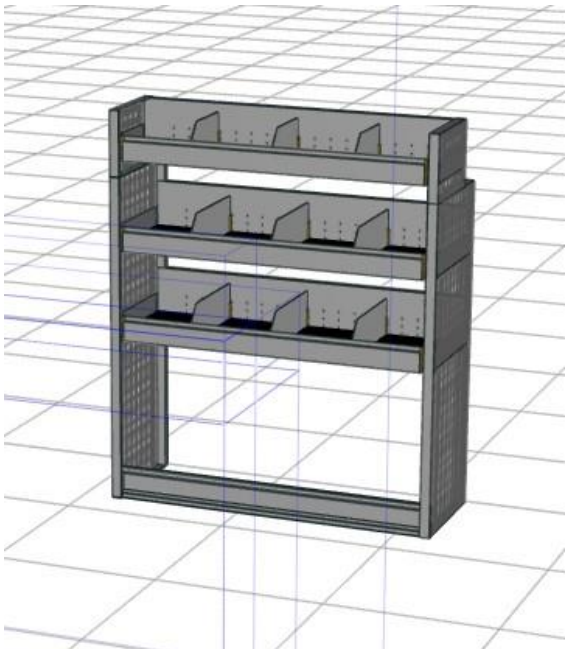
- Sterk als staal, licht als aluminium.
- Geconstrueerd als uw bedrijfswagen : Uit koker- en doosprofielen van verzinkt staal, die naderhand dompelbad werden gecoat.
- Goedkoper en duurzamer dan andere topmerken. 8 jaar garantie.

Datum: 06 februari 2024

Opstelling: 1170 BAS

Partner: Louwman Raamsdonkveer

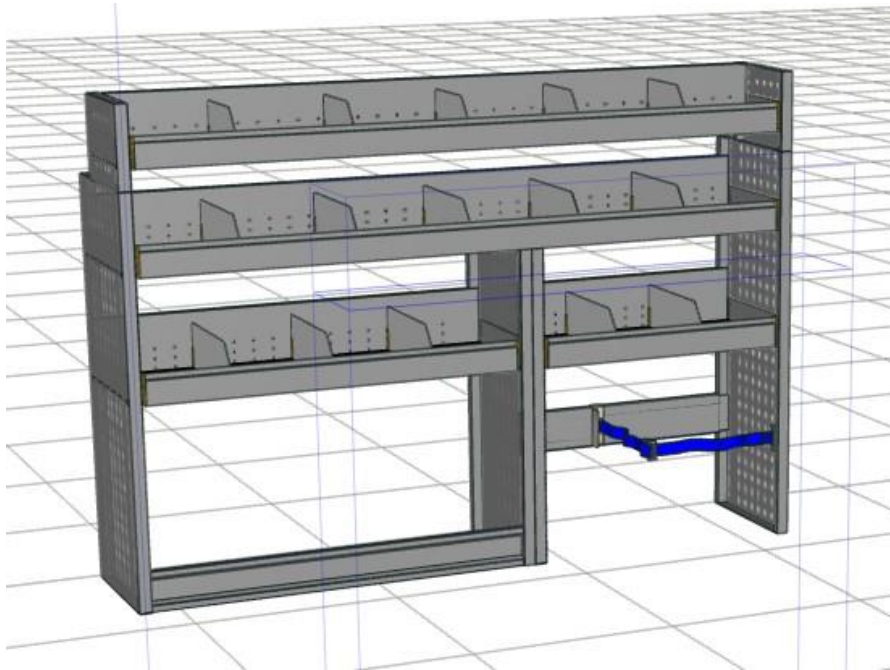
Voertuig: Middel voertuigen (Vito, Transporter, Custom, Vivaro, etc.)





- Sterk als staal, licht als aluminium.
- Geconstrueerd als uw bedrijfswagen : Uit koker- en doosprofielen van verzinkt staal, die naderhand dompelbad werden gecoat.
- Goedkoper en duurzamer dan andere topmerken. 8 jaar garantie.

Afmetingen module linkerszijde: 1.733 x 365 x 1.200 mm B x D x H



Linkerszijde:

Boven:

- 2 stuks Storage Plus. Tray met 150 mm hoge achterzijde en 75 mm hoge voorzijde met rubber inleg.

Links:

- 1 stuks Storage Plus. Tray met 150 mm hoge achterzijde en 75 mm hoge voorzijde met rubber inleg.
- 1 stuks Frame Easy: Kokerprofiel, hoogte 100 mm.

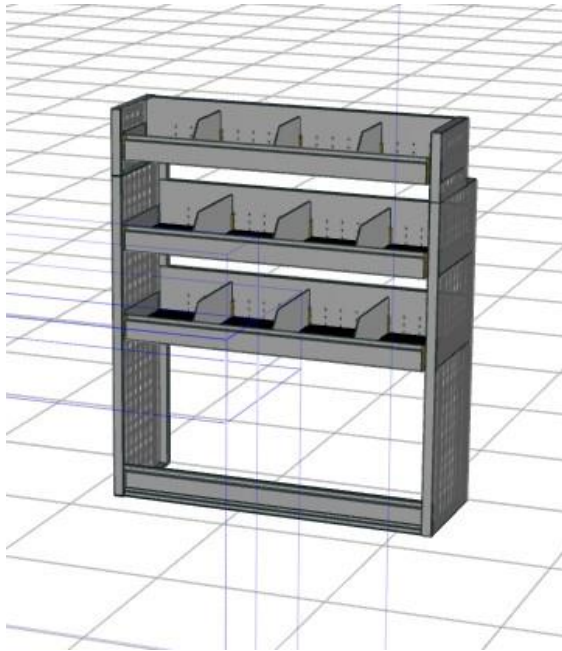
Rechts:

- 1 stuks Storage Plus. Tray met 150 mm hoge achterzijde en 75 mm hoge voorzijde met rubber inleg.
- 1 stuks Frame Easy Belt: Kokerprofiel voorzien van zelfinstellende sjoband, waardoor de lading ook bij bochten naar links gezekerd is.



- Sterk als staal, licht als aluminium.
- Geconstrueerd als uw bedrijfswagen : Uit koker- en doosprofielen van verzinkt staal, die naderhand dompelbad werden gecoat.
- Goedkoper en duurzamer dan andere topmerken. 8 jaar garantie.

Afmetingen module Rechterzijde: 1.016 x 365 x 1.200 mm B x D x H



Rechterzijde:

- 3 stuks Storage Plus. Tray met 150 mm hoge achterzijde en 75 mm hoge voorzijde met rubber inleg.
- 1 stuks Frame Easy: Kokerprofiel, hoogte 100 mm



- Sterk als staal, licht als aluminium.
- Geconstrueerd als uw bedrijfswagen : Uit koker- en doosprofielen van verzinkt staal, die naderhand dompelbad werden gecoat.
- Goedkoper en duurzamer dan andere topmerken. 8 jaar garantie.

Meegeleverd worden:

- Bevestigingsmateriaal t.b.v. plaatsing in voertuig
- **Alle onderdelen zijn met een rastermaat van 25 mm in hoogte verstelbaar.**
- Levering als complete modules inclusief StoreVan montagemateriaal, waardoor de inrichting naderhand zonder beschadiging kan worden verwijderd en worden hergebruikt.



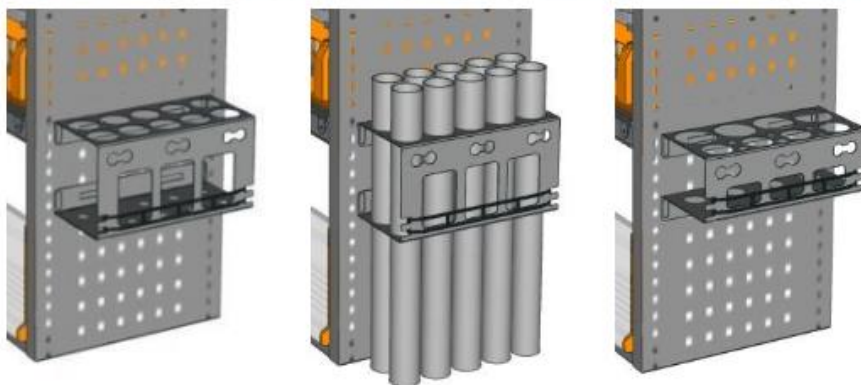
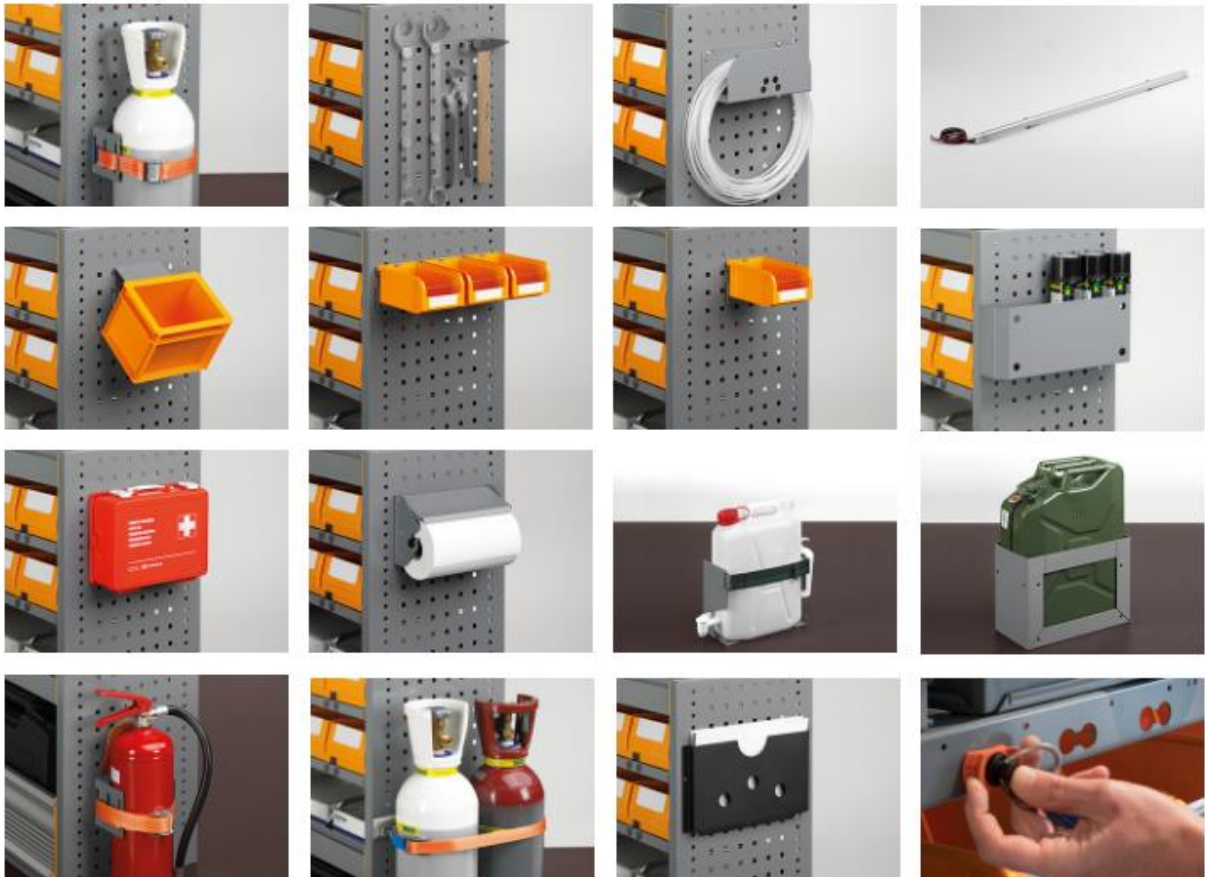
Volledig uittrekbare laden met een draagvermogen tot 80 Kg.
Intuïtief, gemakkelijk met één hand te openen.
Mechanische stop op zowel geopende als gesloten lade d.m.v. de handgreep.
Ontelbare indelingsmogelijkheden met onderdelen uit kunststof en aluminium.



Tray met aluminium schotten en front uit gesloten kokerprofiel voor de modules:



- Sterk als staal, licht als aluminium.
- Geconstrueerd als uw bedrijfswagen : Uit koker- en doosprofielen van verzinkt staal, die naderhand dompelbad werden gecoat.
- Goedkoper en duurzamer dan andere topmerken. 8 jaar garantie.





- Sterk als staal, licht als aluminium.
- Geconstrueerd als uw bedrijfswagen : Uit koker- en doosprofielen van verzinkt staal, die naderhand dompelbad werden gecoat.
- Goedkoper en duurzamer dan andere topmerken. 8 jaar garantie.

Totaalprijs inclusief voertuig montage ex. btw:

| | | | | | |
|--|--------------------|---------------------------|---------------------------------------|--|--|
| 3cad [®] | | | Louwman Raamsdonkveer voertuig MEDIUM | | <p>PROFESSIONALITY IN MOVEMENT</p> |
| Tel. - Fax. Mail. | | | Tel. - Fax. Mail. | | |
| OPERATOR Bas | DATE 05/02/2024 | OFFER NO. 1170 | VEHICLE Van | | |
| PAYMENT CONDITIONS | | | DELIVERY 3 settimane | | |
| ASSEMBLY COST INCLUDED | | OFFER VALIDITY 30 DAYS | 8-YEARS WARRANTY | | |
| TRANSPORTATION COST INCLUDED | NOTES | | | | |
| PACKAGING COST EXCLUDED | | | | | |
| MATERIAL TOTAL PRICE | | | | | 1269,65 |
| TRANSPORTATION COST | | | | | 172. Bijdrage verpakking en transport vanaf producent. |
| ASSEMBLY COST | | | | | 157. Bijdrage pre-assemblage tijdens productie. |
| VARIOUS COSTS Geschatte tijd á 5 uur montage. | | | | | 325 |
| OFFER TOTAL PRICE VAT EXCLUDED | | | | | 1923,65 |

| | | | |
|---|--|---|--|
| | | | |
| Fami has obtained the prestigious GS certification for its loading ramps and interior fittings. | | Fami also boasts the rare GS certification for the universal ladder rack. | |