



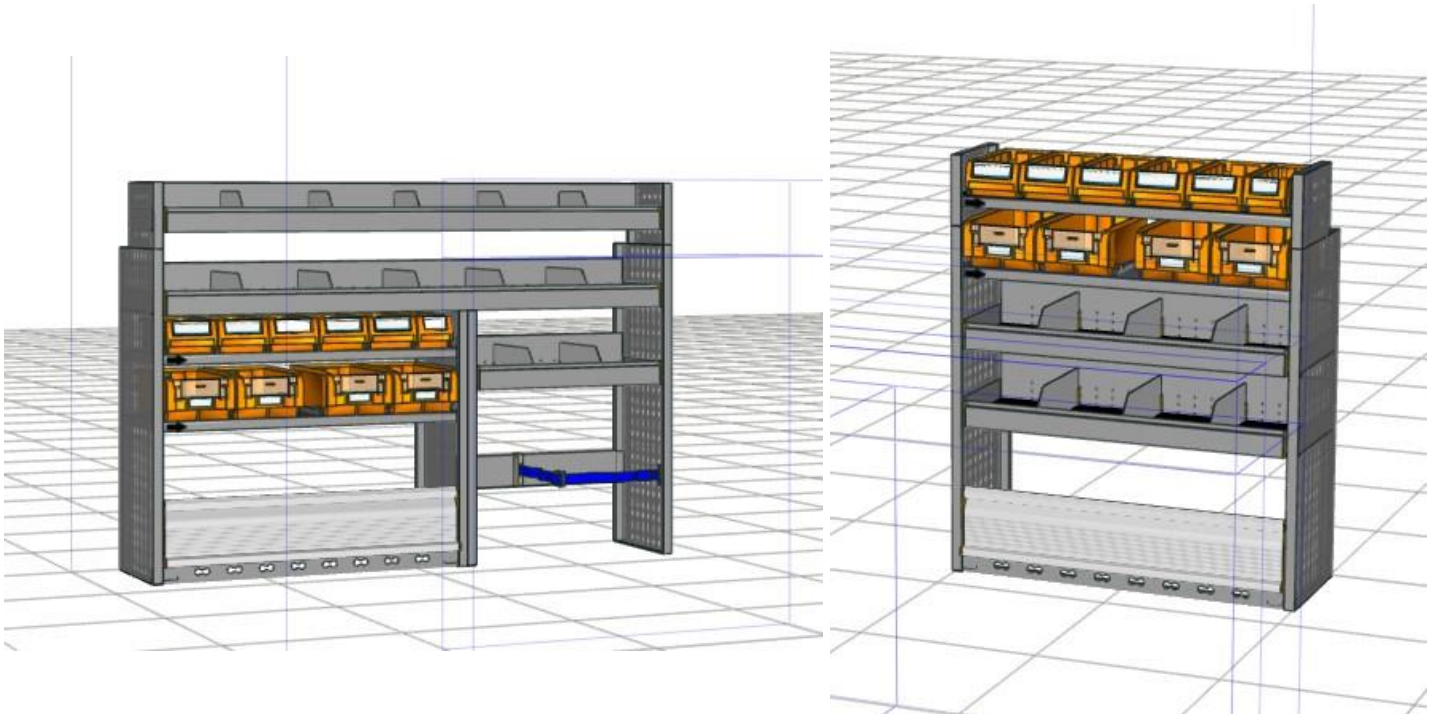
- Sterk als staal, licht als aluminium.
- Geconstrueerd als uw bedrijfswagen : Uit koker- en doosprofielen van verzinkt staal, die naderhand dompelbad werden gecoat.
- Goedkoper en duurzamer dan andere topmerken. 8 jaar garantie.

Datum: 06 februari 2024

Opstelling: 1171 BAS

Partner: Louwman Raamsdonkveer

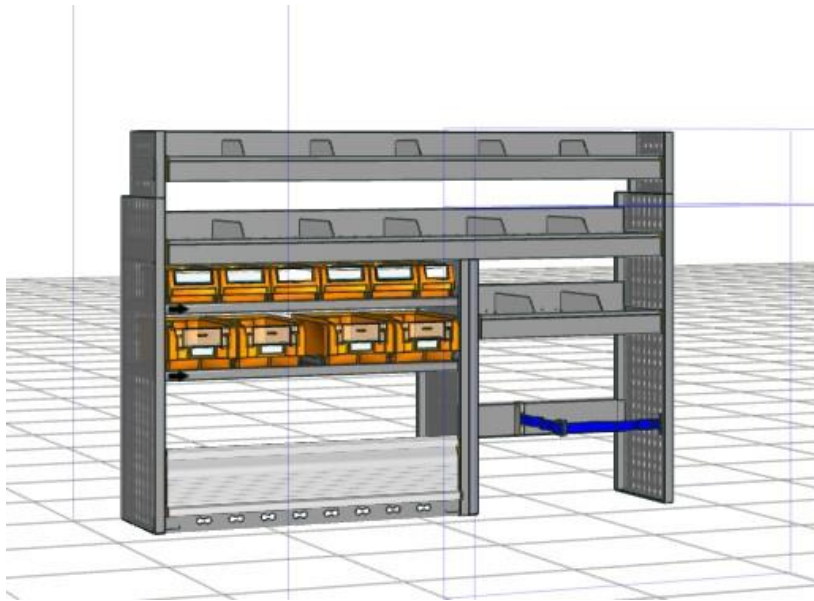
Voertuig: Middel voertuigen (Vito, Transporter, Custom, Vivaro, etc.)





- Sterk als staal, licht als aluminium.
- Geconstrueerd als uw bedrijfswagen : Uit koker- en doosprofielen van verzinkt staal, die naderhand dompelbad werden gecoat.
- Goedkoper en duurzamer dan andere topmerken. 8 jaar garantie.

Afmetingen module linkerszijde: 1.733 x 365 x 1.200 mm B x D x H



Linkerszijde:

Boven:

- 2 stuks Storage Plus. Tray met 150 mm hoge achterzijde en 75 mm hoge voorzijde met rubber inleg.

Links:

- 1 stuks Multi Storage: Multifunctionele legplank voorzien van 6 stuks Multibox L uit slagvast polypropyleen.
- 1 stuks Multi Storage: Multifunctionele legplank voorzien van 4 stuks Multibox XL uit slagvast polypropyleen.
- 1 stuks Door Plus: Licht gewicht aluminium klep.
- 1 stuks Frame Safety: Licht gewicht verstevigingsframe voorzien van gaten ter bevestiging van sjobanden.

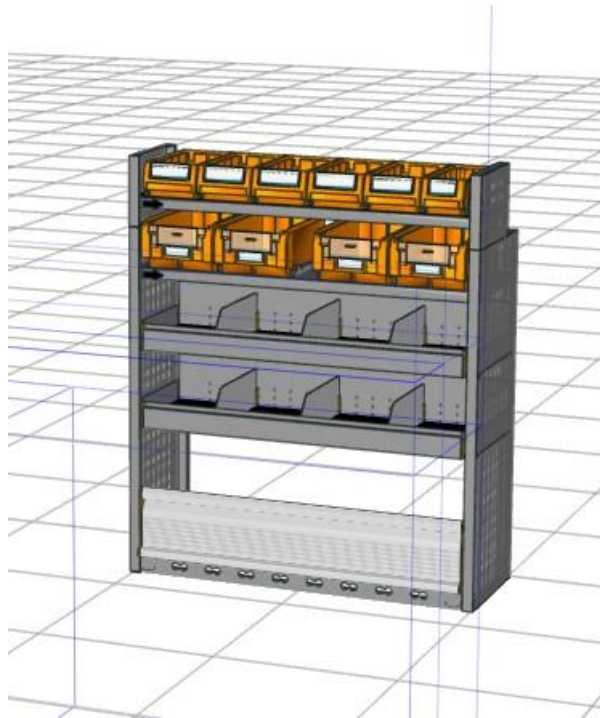
Rechts:

- 1 stuks Storage Plus. Tray met 150 mm hoge achterzijde en 75 mm hoge voorzijde met rubber inleg.
- 1 stuks Frame Easy Belt: Kokerprofiel voorzien van zelfinstellende sjoband, waardoor de lading ook bij bochten naar links gezekerd is.



- Sterk als staal, licht als aluminium.
- Geconstrueerd als uw bedrijfswagen : Uit koker- en doosprofielen van verzinkt staal, die naderhand dompelbad werden gecoat.
- Goedkoper en duurzamer dan andere topmerken. 8 jaar garantie.

Afmetingen module Rechterzijde: 1.016 x 365 x 1.200 mm B x D x H



Rechterzijde:

- 1 stuks Multi Storage: Multifunctionele legplank voorzien van 6 stuks Multibox L uit slagvast polypropyleen.
- 1 stuks Multi Storage: Multifunctionele legplank voorzien van 4 stuks Multibox XL uit slagvast polypropyleen.
- 2 stuks Storage Plus. Tray met 150 mm hoge achterzijde en 75 mm hoge voorzijde met rubber inleg.
- 1 stuks Door Plus: Licht gewicht aluminium klep.
- 1 stuks Frame Safety: Licht gewicht verstevigingsframe voorzien van gaten ter bevestiging van sjobanden.

Meegleverd worden:





- Sterk als staal, licht als aluminium.
 - Geconstrueerd als uw bedrijfswagen : Uit koker- en doosprofielen van verzinkt staal, die naderhand dompelbad werden gecoat.
 - Goedkoper en duurzamer dan andere topmerken. 8 jaar garantie.
-
- Bevestigingsmateriaal t.b.v. plaatsing in voertuig
 - **Alle onderdelen zijn met een rastermaat van 25 mm in hoogte verstelbaar.**
 - Levering als complete modules inclusief StoreVan montage materiaal, waardoor de inrichting naderhand zonder beschadiging kan worden verwijderd en worden hergebruikt.



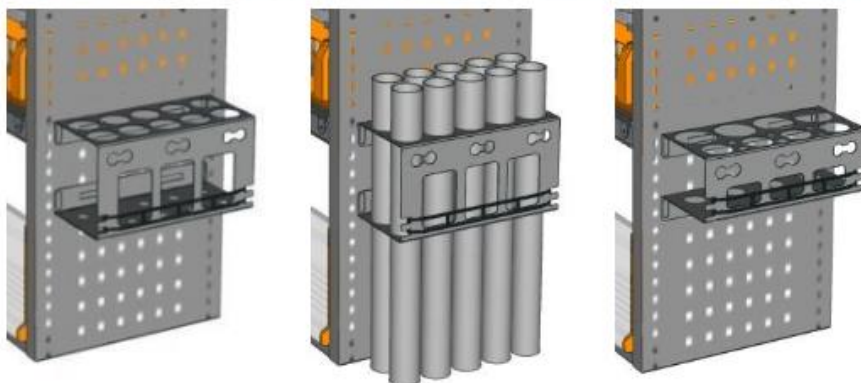
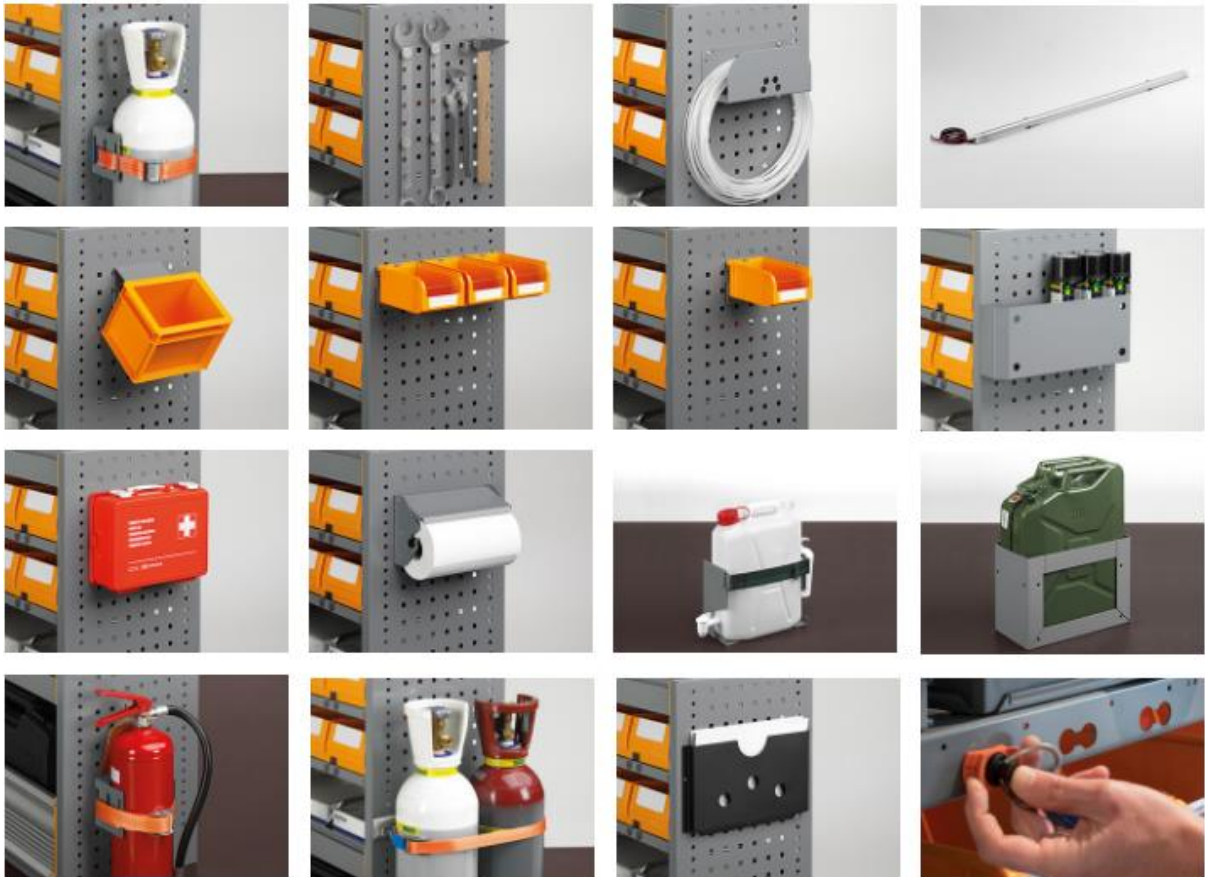
Volledig uittrekbare laden met een draagvermogen tot 80 Kg.
Intuïtief, gemakkelijk met één hand te openen.
Mechanische stop op zowel geopende als gesloten lade d.m.v. de handgreep.
Ontelbare indelingsmogelijkheden met onderdelen uit kunststof en aluminium.



Tray met aluminium schotten en front uit gesloten kokerprofiel voor de modules:



- Sterk als staal, licht als aluminium.
- Geconstrueerd als uw bedrijfswagen : Uit koker- en doosprofielen van verzinkt staal, die naderhand dompelbad werden gecoat.
- Goedkoper en duurzamer dan andere topmerken. 8 jaar garantie.





- Sterk als staal, licht als aluminium.
- Geconstrueerd als uw bedrijfswagen : Uit koker- en doosprofielen van verzinkt staal, die naderhand dompelbad werden gecoat.
- Goedkoper en duurzamer dan andere topmerken. 8 jaar garantie.

Totaalprijs inclusief voertuig montage ex. btw:

3cad [®]			Louwman Raamsdonkveer voertuig MEDIUM	<p>PROFESSIONALITY IN MOVEMENT</p>
OPERATOR Bas	DATE 05/02/2024	OFFER NO. 1171	VEHICLE Van	
PAYMENT CONDITIONS		DELIVERY 3 settimane		
ASSEMBLY COST INCLUDED	OFFER VALIDITY 30 DAYS		8-YEARS WARRANTY	
TRANSPORTATION COST INCLUDED	NOTES			
PACKAGING COST EXCLUDED				
MATERIAL TOTAL PRICE				1867,51
TRANSPORTATION COST				172. Bijdrage verpakking en transport vanaf producent.
ASSEMBLY COST				189. Bijdrage pre-assemblage tijdens productie.
VARIOUS COSTS Geschatte tijd à 5 uur montage.				325
OFFER TOTAL PRICE VAT EXCLUDED				2553,51



Fami has obtained the prestigious GS certification for its loading ramps and interior fittings.



Fami also boasts the rare GS certification for the universal ladder rack.

